

Albrecht

Allband Scanner-/Stationsantenne

Spezifikationen

- Frequenz Rx: 25 – 2000 MHz
- Frequenz Tx: 50 – 52 / 144 – 146 / 430 – 440 / 1240 – 1325 MHz
- Impedanz: 50 Ohm
- Anschluss-Buchse: Typ N
- max. Leistung: 200 Watt
- Gewinn: 2,5 dBi
- SWR: < 1:1,5 im TX Band
- Länge: 155 cm
- Gewicht: 1,6 kg
- Radiale: 8 x 83 cm und 8 x 29 cm
- Mastdurchmesser: bis zu 50 mm



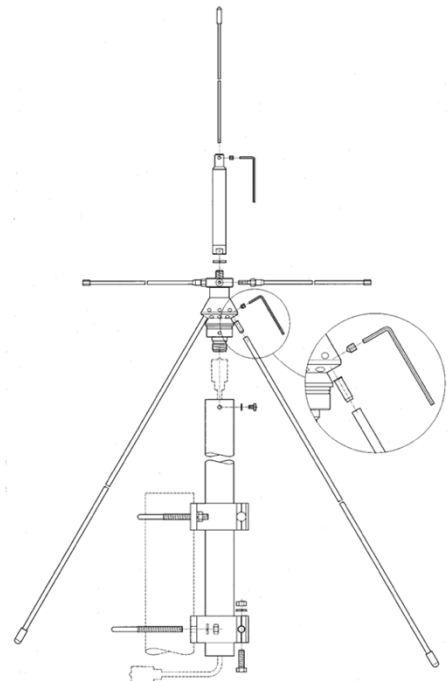
Die Albrecht Allband ist eine spezielle Basisstationsantenne für Scanner. Sie wird nach höchsten Standards aus Edelstahl und stark verchromtem Messing hergestellt, um eine robuste Antenne zu schaffen. Diese Antenne bietet eine hervorragende Leistung und hält den schlechtesten Wetterbedingungen stand. Die Antenne wird komplett mit Antennenaufnahme, Montagerohr und Mastklammern geliefert.

MONTAGE

Setzen Sie den Edelstahlstrahler oben in die Öffnung des Antennenfußes ein und ziehen Sie die Madenschraube mit dem Sechskantschlüssel fest. Befestigen Sie jedes Radial wie angezeigt, die kürzeren Radiale horizontal und die längeren nach unten abgewinkelt. Schieben Sie die Halteklemmen auf das mitgelieferte Montagerohr, mit einem Abstand von ca. 150 mm, und schrauben Sie sie fest.

Führen Sie Ihr Koaxialkabel, ausgestattet mit einem Typ-N-Stecker oder entsprechendem Adapter, durch das Montagerohr und schließen Sie es am Fuß der Antenne an. Entfernen Sie dafür falls nötig den Antennenfuß vom Montagerohr, indem Sie die Sicherungsschraube lösen. Setzen Sie anschließend die Antenne wieder auf das Montagerohr auf und befestigen Sie sie erneut mit der Sicherungsschraube.

Befestigen Sie die komplette Antenne an Ihrem Montagemast, indem Sie die U-Bolzen um den Mast legen und diese dann mit den mitgelieferten Muttern an den Halterungen befestigen.



HINWEISE & TIPPS

Um die beste Leistung zu erzielen, montieren Sie Ihre Antenne so hoch und so weit wie möglich von Gebäuden entfernt. Es ist wichtig, ein hochwertiges, verlustarmes 50-Ohm-Koaxialkabel zu verwenden, z. B. RG213 oder besser.

BITTE BEACHTEN: Die Antenne hat eine N-Typ-Buchse an der Basis und der richtige Stecker ist erforderlich – es handelt sich NICHT um einen PL259. Der passende Albrecht Adapter „PL auf N“ hat die Art.Nr. 5426.

Albrecht

Allband Scanner-/Stationsantenne

Specifications

- Frequency Rx: 25 – 2000MHz
- Frequency Tx: 50 – 52 / 144 – 146 / 430 – 440 / 1240 – 1325 MHz
- Impedance: 50 Ohm
- Connector: Type N
- Power: 200 Watts
- Gain: 2.15 dBi
- SWR: <1:1.5 in TX band
- Length: 155 cm
- Weight: 1.6 kg
- Radials: 8 x 83 cm und 8 x 29 cm
- Mast diameter: up to 50 mm



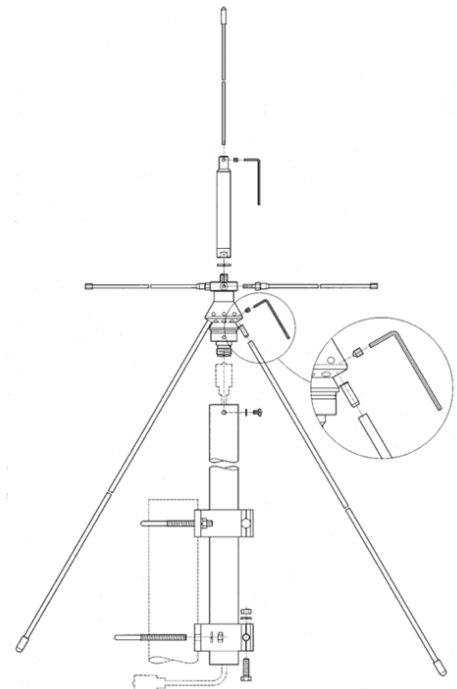
The Albrecht Allband is a special base station antenna for scanners. It is manufactured to the highest standards from stainless steel and heavily chromed brass to create a robust antenna. This antenna offers excellent performance and can withstand the worst weather conditions. The antenna comes complete with antenna mount, mounting tube and mast clamps.

ASSEMBLY

Insert the stainless steel radiator into the opening at the top of the antenna base and tighten the grub screw with the hexagon spanner. Attach each radial as shown, the shorter radials horizontally and the longer ones angled downwards. Slide the retaining clamps onto the supplied mounting tube, with a distance of approx. 150 mm, and screw them tight.

Feed your coaxial cable, equipped with a type N plug or corresponding adapter, through the mounting tube and connect it to the base of the antenna. If necessary, remove the antenna base from the mounting tube by loosening the locking screw. Then replace the antenna on the mounting tube and secure it again with the locking screw.

Attach the complete antenna to your mounting mast by placing the U-bolts around the mast and then fastening them to the brackets using the nuts supplied.



HINTS & TIPS

To obtain the best performance, mount your aerial as high and as clear of buildings as possible. It is important to use the best quality 50 Ohm low loss coax available such as RG213 or better.

PLEASE NOTE: The antenna has an N-Type Socket at the base and the correct plug is required – it is NOT a PL259. The matching Albrecht adapter „PL to N“ has the article code #5426.