

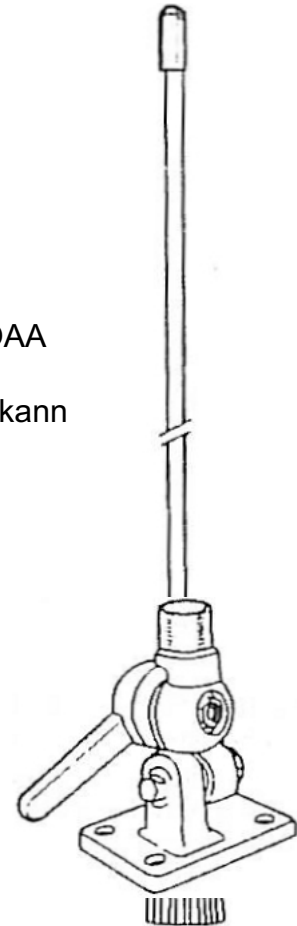
VHF Seefunk Fiberglasantenne Albrecht SF 5 Artikel Nr. 64100

Artikelbeschreibung

- UKW Seefunk-Bootsantenne mit Klappfuß and 3 dBi Gewinn Montagematerial und 4 m Koaxkabel
- Frequenzbereich: 156 – 162 MHz für alle internationalen und nationalen UKW-Seefunkbereiche incl. weltweitem AIS und NOAA Wetterfunk (USA)
- Die Antenne benötigt keine Metallfläche als Gegengewicht und kann auch auf Fiberglas und Holzaufbauten montiert werden.

Hinweise

Das weiße fest angeschlossene 4 m lange Koaxkabel mit PL-Stecker darf nicht verkürzt bzw. abgeschnitten werden. Falls zu lang, kann überschüssiges Kabel in Schleifen oder einem Ring von nicht weniger als 20 cm Durchmesser in der Nähe des Funkgeräts oder in Hohlräumen verlegt werden. Verlängerungen mit entsprechenden Koaxkabeln (RG-58/U oder RG-213/U und Koaxsteckern/ Adaptern ist möglich. Halten Sie Verlängerungskabel so kurz wie möglich- bei längeren Zusatzkabeln als max. 5 - 10 m (RG-58/U) sollten Sie besser zum dämpfungsärmeren RG 213-U Kabeltyp (o.ä.) greifen.



Der Klappfuß erlaubt das Verstellen in zwei Ebenen. Bei evtl. Demontage beachten Sie die Einzelteile entsprechend der beigelegten Zeichnung.

Bei Stahlschiffen beachten Sie bitte, dass der Antennenstrahler möglichst nicht parallel oder unmittelbar neben einer Bordwand verläuft. Montieren Sie die Antenne so hoch, dass sie inklusive dem Anpassteil direkt oberhalb des Klappfußes frei und unbeeinflusst durch Metallteile strahlen kann. Im Zweifelsfall kann man mit einem Antennenmessgerät (SWR Meter) testen, ob der Montageort geeignet ist.

© 2018 Alan Electronics GmbH

Daimlerstr. 1 k

D-63303 Dreieich

www.alan-electronics.de www.albrecht-online.de www.service.alan-electronics.de

e-mail: service@alan-electronics.de

MONTAGE DER DREHHALTERUNG

Es wird empfohlen, die Drehhalterung der SF 5 zunächst zusammenzubauen. Anschließend können Sie entscheiden, wo Sie sie anbringen möchten. Mit Hilfe der zwei Schwenklager können Sie die Antenne über den Hebel leicht umlegen und abklappen. An dem zweiten Gelenk kann die Platte vertikal, horizontal sowie in vielen Zwischenpositionen montiert werden.

Die Montage ist in der Explosionszeichnung veranschaulicht.

- Die Schraube (10) von der flachen Seite durch das Drehelement (3) in die Grundplatte (9) schieben wie in der Abbildung dargestellt. Eine Unterlegscheibe (8) auf die Schraube schieben und eine Mutter (7) anschrauben. Die Mutter zunächst nur von Hand festschrauben.
- Die Schraube (1) durch das Hebelement (2) und den oberen Teil des Drehelements (3) in das Gelenk (4) schieben. Das Gelenk (4) hat ein Gewinde. Die Schraube (1) muss in dieses Gewinde des Gelenks eingeführt werden. Zuerst die Schraube ganz eindrehen und anschließend wieder um 1 bis $1\frac{3}{4}$ Drehungen herauserschrauben.

ANMERKUNG: Wird die Schraube nicht um 1 bis $1\frac{3}{4}$ Drehungen herausgeschraubt, funktioniert der Hebel nicht.

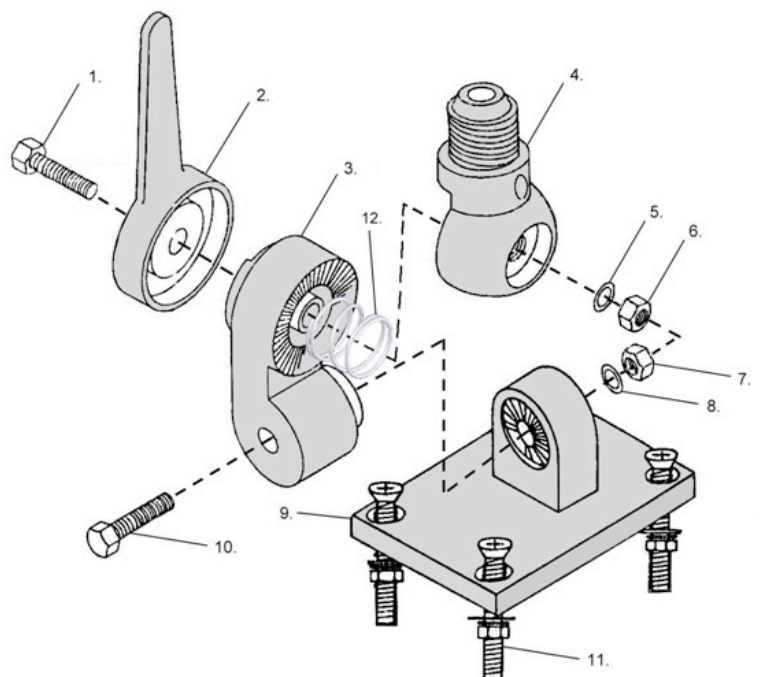
- Eine Unterlegscheibe (5) auf die Schraube schieben und eine Mutter (6) anschrauben. Den Schraubenkopf nicht eindrehen, sondern zunächst nur festhalten und nur die Mutter festziehen. Die so montierte Baugruppe durch Bewegung des Hebels gegen den Uhrzeigersinn festziehen.
- Die Grundplatte am gewünschten Ort installieren. Mit Hilfe der Schraube (11) die Schraube (10) lösen und den Klappfuß so ausrichten, dass das Gewinde vertikal positioniert ist. Die Schraube (10) wieder festziehen.
- Den Antennenstrahler auf den Klappfuß schrauben. Das Koaxialkabel zum Funkgerät führen. Überschüssiges Kabel bitte nicht abschneiden, sondern in einer 20-30 cm großen Schleife entweder hinter dem Funkgerät aufwickeln oder das Kabel in einem Hohlraum in Schlaufen verlegen.

Ungeschützte PL259-Steckverbinder sind korrosionsanfällig. Daher wird dringend empfohlen, fertig montierte Koaxkupplungen im Freien z.B. mit Plastikspray oder einer Schutzbeschichtung einzusprühen. Rostbildung am Steckverbinder kann die Funktion des Funkgeräts beeinträchtigen.

Die Eintrittsöffnung des Koaxialkabels und die gesamte Baugruppe mit einer herkömmlichen Dichtungsmasse für Boote (z.B. Sikaflex®) vor eindringendem Wasser schützen. Die für die Antenne verwendeten Schrauben, Unterlegscheiben und Muttern sind aus Edelstahl. Eine leichte Schutzbeschichtung minimiert mögliche Korrosion bei Kontakt mit salzhaltigem Sprühwasser.

- Zum Abklappen der Antenne den Hebel im Uhrzeigersinn betätigen. So wird das Gelenk freigegeben und die Antenne kann in horizontale Position gebracht werden.
- Ist die Schraube (1) zu locker, kann die Antenne bei Freigabe des Hebels abkippen. Ist die Schraube (1) zu fest angezogen, kann die Antenne nicht abgeklappt werden.
- Um diese Einstellung zu korrigieren, die Schraube blockieren und die Mutter (6) lösen. Bei zu lockerem Anzug die Schraube (1) um $\frac{1}{4}$ bis $\frac{1}{2}$ Drehung anziehen. Nach Korrektur der Einstellung die Schraube (1) blockieren und die Mutter (6) festziehen. Bei zu festem Anzug der Schraube (1) umgekehrt vorgehen.

Die Seefunkantenne SF 5 ist bereits im Werk optimal auf den VHF Seefunk abgestimmt. Elektrische Einstellungen sind nicht erforderlich. Kontrollieren Sie das SWR nach der Montage besonders dann noch einmal, falls das Antennenkabel verlängert werden musste, denn Fehler treten erfahrungsgemäss bei selbst angelöteten Koaxsteckern immer wieder auf.



Teil	Beschreibung
1 & 10	Sechskantschraube
2	Hebelement
3	Drehelement
4	Gelenk
5&8	Unterlegscheiben
6&7	Muttern
11	Befestigungsschrauben / Montageteile (4 Sets)
12	Feder



MARINE/ FIBERGLASS VHF ANTENNA

Albrecht Marine SF 5 Nr. 64100

SPECIAL FEATURES

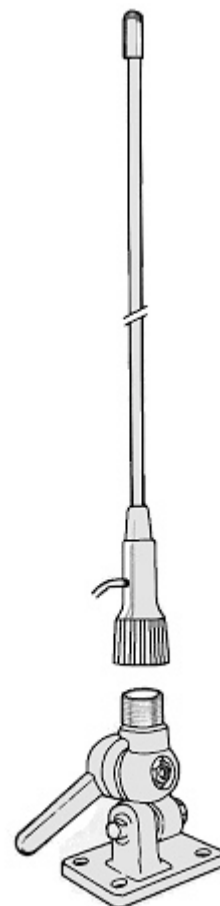
- Superior 3 dBi gain 1.6 m antenna
- Operates on all international VHF marine frequencies incl. USA channels.
- Extended frequency coverage to 162 MHz for NOAA 162 MHz weather reports and AIS systems.
- No need for elaborate ground system-works equally well on fiberglass, steel ships or wooden boats.

ANTENNA CABLE

The white 4 m long coaxial cable (RG 58 U) is preassembled with a PL –259 connector. DO NOT CUT CABLE, if required, the cable can be lengthened with suitable connectors and 50 ohm (RG-58/U or RG-213/U) coaxial cable without any negative effects on the antenna, as long as the additional cable does not become too long (maximum recommended length for RG-58/U is 5-10 m, for higher lengths please use only RG-213/U).

Please take care that the antenna radiator is not mounted nearby parallel metallic surfaces. The radiator should be mounted as high as possible and as far away as possible from any vertical metallic parts. If you are in doubt, please test your mounting location before installation with a SWR test instrument.

Be carefully when using extension cables. Our experience shows, that most technical defects are caused by wrong cable and plug soldering.



© 2018 Alan Electronics GmbH
Daimlerstr. 1 k
D-63303 Dreieich

www.alan-electronics.de - www.albrecht-online.de - www.service.alan-electronics.de

Service: service@alan-electronics.de

SWIVEL BASE ASSEMBLY

We recommend assembling the MFV-5 swivel base. Once assembled, you can decide where you want to mount it. The dual swivels allow you to fold over or lay down the antenna just by using the single lever. The second swivel allows for mounting the plate vertically or horizontally or a variety of positions in between.

Refer to the exploded drawing.

- Put bolt (10) through the flat side of the rotation hub (3) and into the base plate (9) as shown. Place a washer (8) and nut (7) on the bolt. Hand tighten the nut at this time.
- Put bolt (1) through the level bar (2) and continue through to top part of rotation hub (3) into the rotation mount (4). Rotation mount (4) has a threaded portion. You must screw bolt (1) into the threaded section of the rotation mount. First screw the bolt all the way in. Then back the bolt out 1-1 3/4 turns.

NOTE: If you fail to back the bolt out 1-13/4 turns the fold over lever will not work.

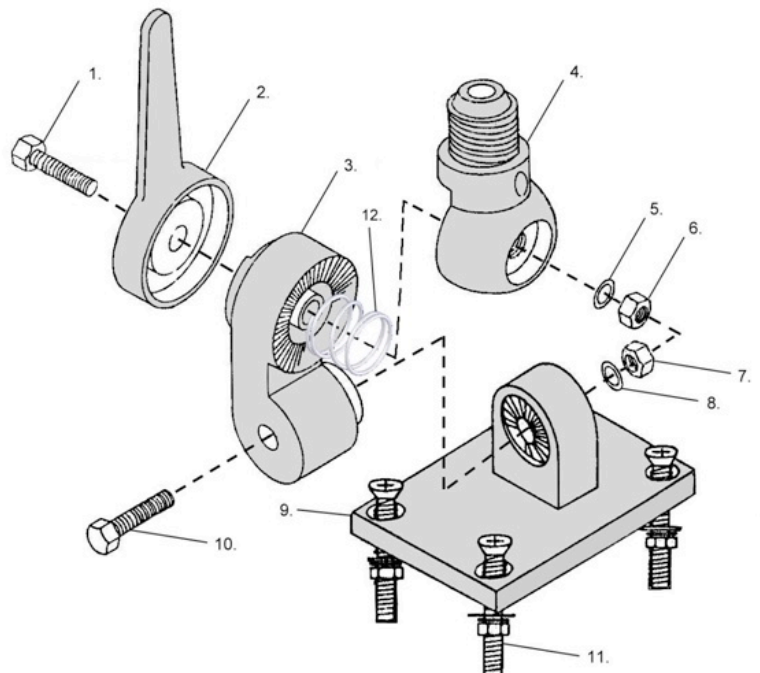
- Now place washer (5) and nut (6) on bolt (1) and tighten. **DO NOT SCREW THE BOLT HEAD IN. KEEP IT STATIONARY AND TIGHTEN THE NUT ONLY.** Tighten the assembly by moving the lever counter-clockwise.
- Mount your base plate in a desired location. Using the bolt (11) assembly loosen bolt (10) and adjust the unit so that the threaded portion is vertical. Tighten bolt (10).
- Screw the antenna radiator onto the swivel base. Route the coaxial cable to your radio. Most people route the cable through the hull. **DO NOT CUT OFF ANY EXCESS CABLE.** Simply coil it in a 20-30 cm loop behind the radio.

PL259 connectors are very susceptible to corrosion. We strongly recommend use of protectant coatings to prevent corrosion. Corrosion of the connector could cause radio failure. Periodic maintenance may be required.

Seal the hole for the coaxial cable and your mount with standard marine sealant like Sikaflex®. The bolts, washers, and nuts used are stainless steel. A light coating of protectant will minimize oxidation in heavy salt spray.

- To lay your antenna over (fold down), simply turn the lever clockwise. This will release the rotation hub from the mount and should allow you to move the antenna to the horizontal position.
- If bolt (1) is too loose, your antenna could fall over when the lever is released. If bolt (1) is too tight, your antenna may not fold over. To adjust this, hold the bolt in position and loosen nut (6). To adjust for a too loose condition, screw bolt (1) in a 1/4-1/2 turn.
- Once adjusted, hold bolt (1) in a steady position and tighten nut (6). Reverse this process if bolt (1) is too tight.

The antenna is factory aligned to the VHF marine radio band and needs no further realignment. Please take care that all extension cables and PL-Plugs (if used) are properly soldered. According to our experience, most after-sales problems come from wrong plug & cable mounting.



Parts Description

1 & 10	Hex Bolt
2	Lever Bar
3	Rotation Hub
4	Rotation Mount
5&8	Washers
6&7	Nuts
11	Mounting Bolts/Hardware (4 sets)
12	Spring